

THUNDER III

*En raison de la nature du produit, les retours en boîte ouverte ne sont pas acceptés

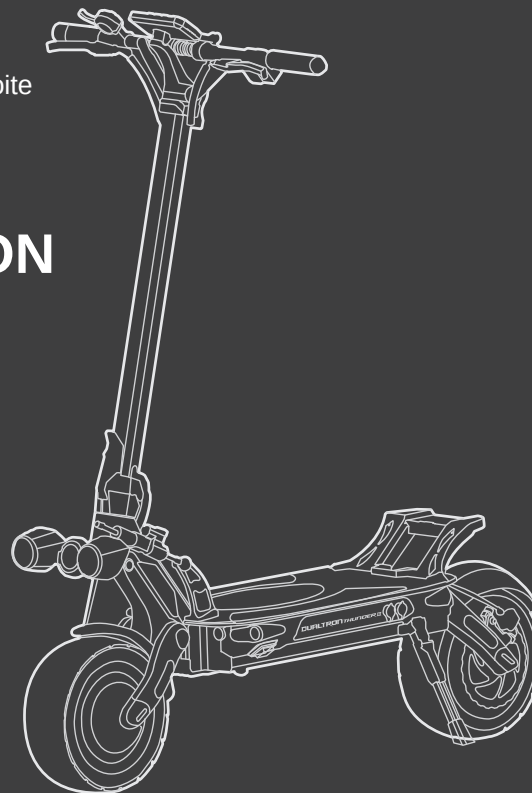
MANUAL D'UTILISATION

Veillez lire le manuel d'utilisation en entier avant d'opérer.

Ne laissez pas les autres utilisateurs utiliser la trottinette sans avoir lu le manuel.

*** Cette trottinette est très puissante, vous pourriez être en danger si vous ne l'utilisez pas conformément aux lignes directrices énoncées dans ce manuel.**

NOTICE ORIGINALE



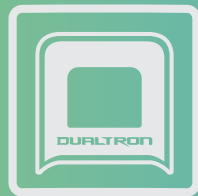


Scanner le QR code pour télécharger la dernière version du manuel d'utilisation et obtenir les dernières mises à jour et consignes de sécurité.

DUALTRON

Le rêve de la technologie électrique

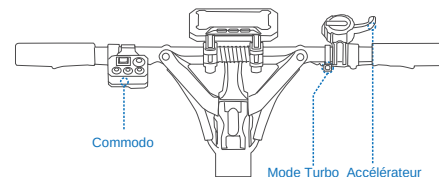
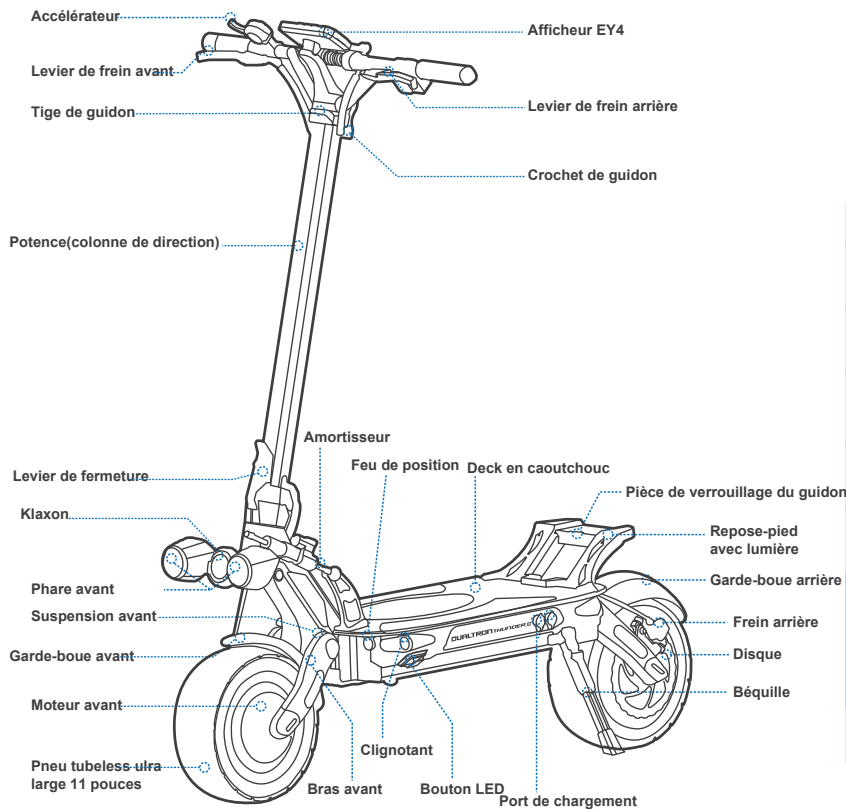
Les images figurées dans ce manuel sont non contractuelles.



MINIMOTORS



Présentation



Nom	Fonction	Méthode d'utilisation
◀ ○ ▶ Clignotant	Allumer/ éteindre le clignotant	Appuyez sur le bouton gauche/droit de clignotant, le clignotant gauche/droit continuera à clignoter.
ON/OFF Phare	Allumer/ éteindre le clignotant	Appuyez sur le bouton phare, le phare s'allume, appuyez de nouveau et le phare s'éteint
 Klaxon	Activer/ désactiver le klaxon	Appuyez sur le bouton et le klaxon émet un bip.
 Lampe d'ambiance	Allumer/ éteindre la lampe	Appuyez sur le bouton, les feux de droit/gauche s'allument. Appuyer de nouveau sur le bouton pour les éteindre
 Feu de détresse	Allumer/ éteindre le feu de détresse	Appuyez sur le bouton, les feux de droit/gauche s'allument. Appuyez de nouveau sur le bouton pour les éteindre.
Mode Turbo	Activer le dépassement	Appuyez sur le bouton lors de l'accélération jusqu'au bout, le courant de sortie augmente en quelques secondes, le maximum atteint 65A. La forte sensation d'accélération se maintient pendant environ 20 secondes. Cette fonction ne peut être utilisée qu'une seule fois en 2 min.
Accélérateur	Accélérer	Appuyez sur la gâchette pour accélérer



Caractéristiques

	Élément	Paramètre
Produit	Modèle	DUALTRON THUNDER 3
	Longueur × largeur × Hauteur	1270 X 700 X1355mm
	Plié: Longueur × largeur × Hauteur	1270 X 320X 590mm
	Poids net	51.2kg
Utilisateur	Charge Max.	120kg
	Âge recommandé	14–60 ans selon la loi locale
Trottinette	Empattement	Environ 970mm
	Garde au sol	Environ 180mm
	Système de conduite	Deux roues motrices
	Vitesse Max	100km/h
	Pente	Environ 70% (35°)
	Terrain adapté	Asphalte/chaussée plate ; obstacles < 5 cm; fossé < 5 cm
	Température d'utilisation	-5 à 45°C
Température de stockage	-20 à 50°C	
Display	Type	EY4 LCD Display Bluetooth (comptable avec DUALTRON APP)
	Taille d'écran	95*36mm, environ 4,2 pouces
Frein	Type	Frein hydraulique
	Nombre de pistons	2 pistons chaque frein
	Frein électrique	Frein hydraulique Nutt +160mm disque



Caractéristiques

Batterie	Capacité batterie	72V40Ah(LG M50LT) / 72V32Ah(CN 21700)
	Autonomie	Environ 125km / Environ 100km
	Temps de charge	28hr / 23hr
	Température ambiante de charge	0 à 40°C (Lorsque la température de la batterie est supérieure à 55 °C, le programme de protection de batterie s'active)
	Système de gestion de batterie	Protection contre la surchauffe, les courts-circuits, les surintensités, les décharges excessives et les surcharges
Moteur	Type de moteur	Moteur Hub BLDC
	Puissance nominale	2500W*2
	Puissance Max.	5400W*2
Chargeur	Tension d'entrée	100-120V/200-240V~
	Tension de sortie Max.	83V 1.5A (Chargeur rapide 83V5A est optionnel)
Pneu	Type	11 pouces pneu runflat
	Pression des pneus	50 psi /3,45 bar
	Matériau	Caoutchouc
Suspension	Type	Cartouche réglable avant et arrière (brevet)
	Remarque	*Modifier l'épaisseur du joint pour obtenir différents effets d'absorption des chocs

*Avertissement : il ne s'agit pas d'un avis juridique ou d'un conseil juridique. Les renseignements fournis dans le présent document (y compris dans l'application) sont fournis à des fins de commodité et d'information seulement. Il n'est pas destiné à conformer toutes les lois et/ou réglementations qui peuvent être applicables à ce produit. DUALTRON décline explicitement par les présentes toute garantie, expresse ou implicite, relative à la complétude, l'exactitude et la mise à jour de ces informations. DUALTRON se réserve le droit mais n'est pas dans l'obligation de corriger, mettre en œuvre et/ou mettre à jour les informations. Vous utiliserez les informations à vos propres risques. Il est de votre seule responsabilité d'apprendre et de comprendre toutes les lois et / ou règlements, exigences, interdiction, restriction et / ou limitation imposée par la loi, l'autorité gouvernementale, le tribunal, ou les autres parties qui peuvent s'appliquer à l'utilisation de ce produit.

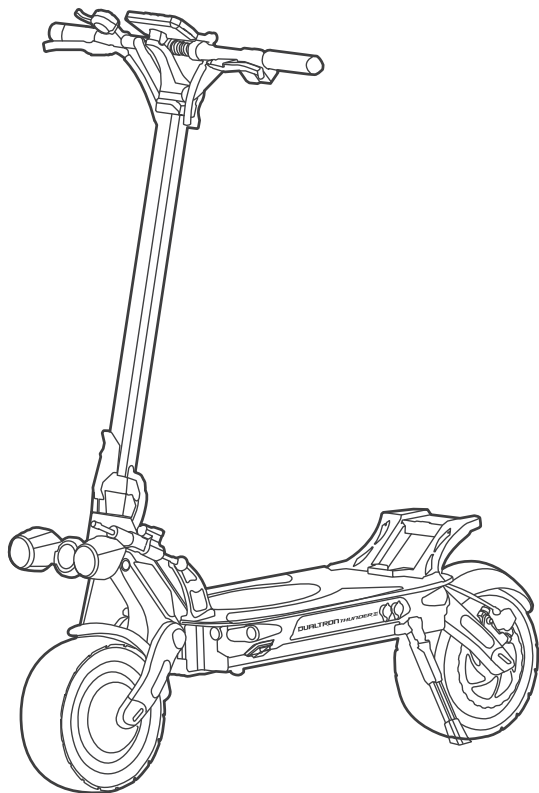
**Autonomie théorique : Mise à l'essai avec batterie pleine, charge de 75 kg, 25 °C, à une vitesse de 25 km/h en moyenne sur chaussée.

** Autonomie typique : Mise à l'essai avec batterie pleine, charge de 75 kg, 25 °C, à une vitesse de 50 km/h en moyenne sur chaussée. (Certains des facteurs qui influent sur la l'autonomie comprennent la vitesse, le nombre de démarrages et d'arrêts, la température ambiante, etc.)

**Vitesse maximale : mise à l'essai avec une batterie pleine, charge de 75 kg, 25 °C, route droite sur route plate sans vent. (Certains facteurs environnementaux peuvent avoir une incidence sur la vitesse maximale, les routes inégales, les routes tortueuses, la température, le vent, etc.)



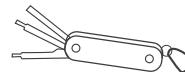
Contenu du carton



Accessoires



Chargeur pour batterie principale x1



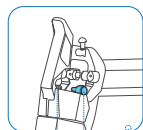
Outil x 1



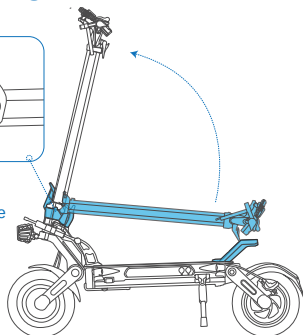
Manuel



Montage



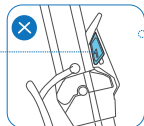
Goupille de sécurité



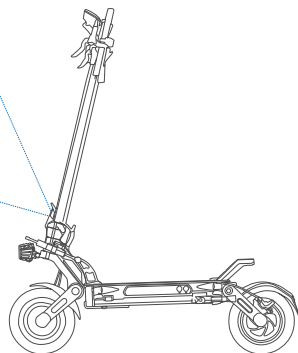
1. Soulevez le tube de direction et assurez-vous que la goupille de sécurité entre correctement dans la base de système de pliage. (Attention, si la goupille de sécurité entre dans la base de manière incorrecte, le tube de direction tombera et sera endommagé)



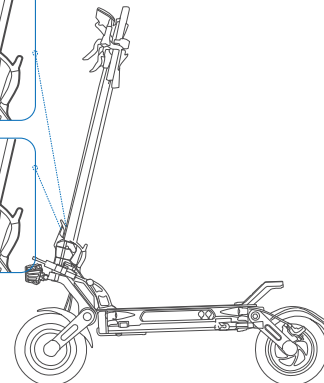
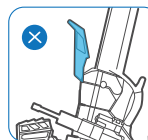
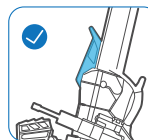
Bouton de sécurité



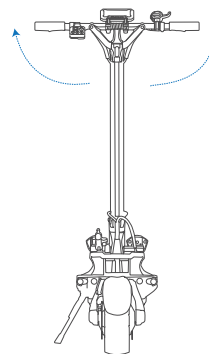
Bouton de sécurité



3. Vérifiez l'état de bouton de sécurité et s'assurer que le bouton de sécurité revient à sa position initiale



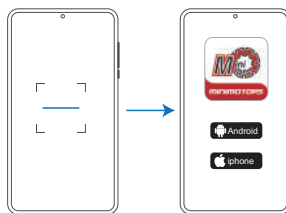
2. Bloquez le levier fermement afin d'assurer que le système de pliage est bien serré.



4. Soulevez les poignées, faites glisser les colliers et fixez fermement les poignées en serrant le collier.

Connexion Bluetooth

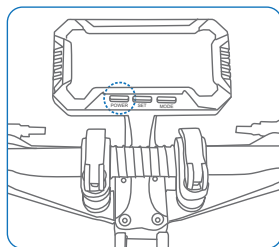
Guide de téléchargement APP



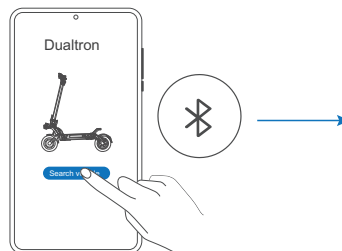
1. Scannez le code QR pour télécharger l'APP.
2. Choisissez le système de téléphonie mobile et enregistrez-vous / connectez-vous



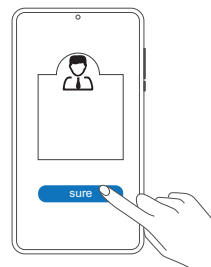
- 1 Recherchez "DUALTRON" dans l'application et téléchargez-le, puis enregistrez-vous / connectez-vous.



Allumez la trottinette.



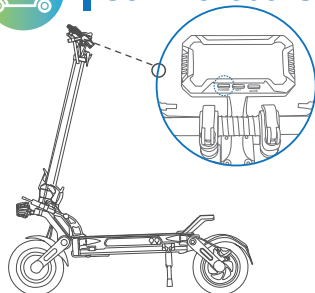
Cliquez sur "Rechercher un véhicule" et appairez avec votre trottinette. * La trottinette est connectée à l'application Dualtron lorsque le symbole Bluetooth s'allume.



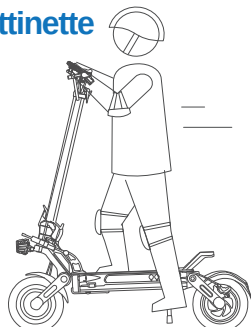
Sélectionnez-le et enregistrez-vous en tant que propriétaire



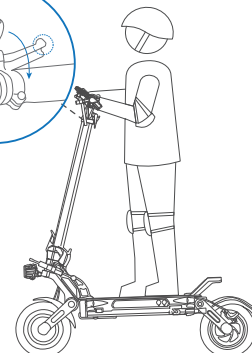
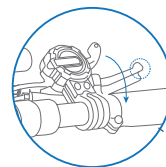
Comment utiliser la trottinette



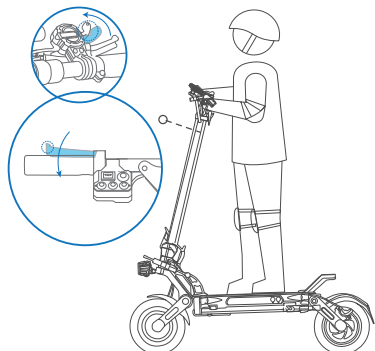
1. Allumez la trottinette et choisissez le mode de vitesse. * Veuillez choisir le mode de vitesse avant de rouler !
Remarque : le mode vitesse peut être choisi via l'application Dualtron.



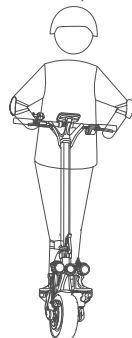
2. Tenez-vous sur le marchepied avec un pied et poussez avec l'autre pied pour commencer à glisser. * Assurez-vous d'avoir désactivé le mode SAFE. (Réglage du mode SAFE via l'application Dualtron. Désactivez le mode SAFE en appuyant sur le levier de frein.)



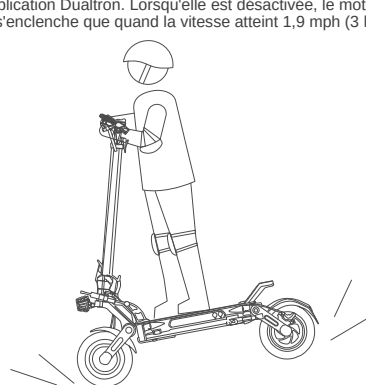
3. Mettez les deux pieds sur le marchepied et tenez-vous stable. Appuyez sur l'accélérateur pour accélérer. * Cette trottinette démarre à une vitesse initiale de 0 km/h.
Remarque : désactivez la fonction de démarrage zéro via l'application Dualtron. Lorsqu'elle est désactivée, le moteur ne s'enclenche que quand la vitesse atteint 1,9 mph (3 km/h)



4. Ralentissez en relâchant l'accélérateur et en serrant les leviers de frein.



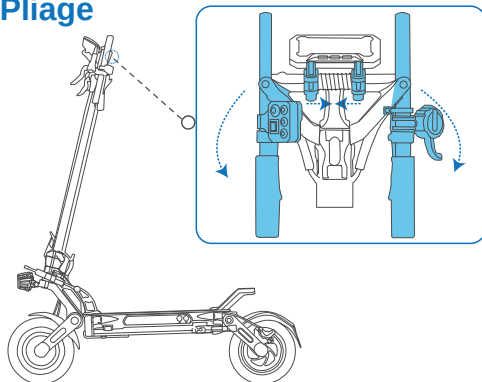
5. Pour tourner, déplacez votre corps et tournez le guidon légèrement.
* Veuillez faire attention aux conditions routières, un espace de virage suffisant est nécessaire.



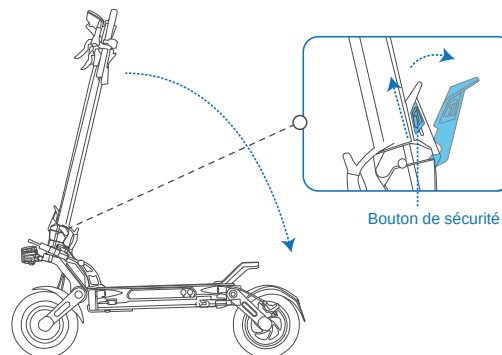
En cas de freinage brusque, un danger grave ou des blessures peuvent survenir. Maintenez une vitesse modérée et faites attention aux dangers potentiels.



Pliage

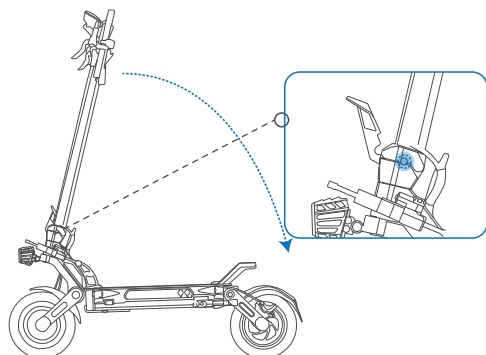


Pliez le guidon, faites glisser le collier de verrouillage vers l'intérieur pour libérer les poignées.

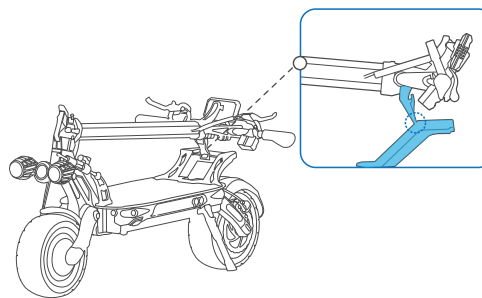


Bouton de sécurité

Glissez le bouton de sécurité vers le haut et ouvrez le levier.



Appuyez sur la goupille de sécurité et pliez la potence. ⚠ Lorsque vous appuyez sur la goupille de sécurité, vous devez tenir la potence avec votre main pour éviter que la potence tombe et vous cogne.



Verrouillez le crochet de pliage au repose-pied.
⚠ Assurez-vous que le crochet est bien verrouillé lors du soulèvement.

